

Б. В. СЕМУШКИН

**УСТАНОВКА  
И  
ЭКСПЛУАТАЦИЯ  
ПЕЧЕЙ-  
ВРЕМЯНОК**



ЛЕНИЗДАТ  
1948

Б. В. СЕМУШКИН  
Военннженер 2 ранга

У С Т А Н О В К А  
И Э К С П Л О А Т А Ц И Я  
П Е Ч Е Й - В Р Е М Я Н О К

*Под редакцией*  
*интенданта 2 ранга Б. И. КОНЧАЕВА*

## ВВЕДЕНИЕ

Подготовка каждого жилого и рабочего помещения к отопительному сезону 1942/43 г., оборудование помещений экономичными, удовлетворяющими требованиям сегодняшнего дня приборами отопления — неотложная задача всех ленинградцев.

Председатель Исполкома Ленгорсовета депутатов трудящихся тов. П. С. Попков в статье „Подготовить жилые дома к зиме“ („Ленинградская Правда“ от 11/VIII 1942 г.) в связи с этим писал:

„Подготовка жилищного фонда к зиме стала сегодня в условиях Ленинграда жизненно насущной оборонной задачей. Эта задача должна быть решена по-боевому усилиями всех партийных, хозяйственных, профсоюзных, комсомольских организаций, усилиями всех трудящихся Ленинграда“.

Одним из важнейших жизненных вопросов в нашей подготовке к зиме является отопление жилых и производственных зданий. Здесь практически надо провести следующие мероприятия:

1. Каждому жильцу в своей квартире и всем жильцам коммунальных квартир надо обязательно протапливать кухни, а управляющим домами строго следить за этим, чтобы не допустить замерзания водопровода.

2. Произвести осмотр дымовых труб на чердаках и заделать трещины глиной.

3. Окрасить стояки дымоходов над крышей и в пределах чердака в белый цвет, чтобы легко было обнаружить появление трещин в дымоходе, через которые может пробиваться дым или вылетать искры. Все появляющиеся трещины надо своевременно замазывать.

4. Проверить тягу печей и кухонных очагов и через прочистные дверцы очистить дымоходы и каналы от сажи.

5. Проверить дверцы, предтопочные железные листы, задвижки и вьюшки, чтобы своевременно исправить их и привести в рабочее состояние.

6. В домах с консервируемым центральным отоплением установить кирпичные печи временного типа или металлические, но обязательно выложенные внутри кирпичом, так как печи этих двух типов экономят топливо, дольше держат тепло, безопаснее в пожарном отношении, нежели металлические печи.

7. Дымовые трубы всех печей-временок пропускать только в дымоходы.

В домах с центральным отоплением, где нет дымоходов, дымовые трубы от печей-временок выпускать только через окна.

8. Ни в каких случаях не производить установки печей-временок без разрешения отделов Госпожнадзора райуправлений пожарной охраны НКВД.

К выполнению всех этих мероприятий управляющие домохозяйствами и коменданты домов обязаны привлечь всех граждан, проживающих в домах, всех работающих сотрудников предприятий, учреждений и организаций. Тов. Попков в этой же статье писал:

„Хорошо подготовиться к зиме мы сможем лишь при условии, если к этой работе будет привлечен весь наш актив, вся общественность, все население города.

Каждый ленинградец должен понять, что если он не отоплит своего жилища, то за него этого никто сделать не сможет“.

Так же поставлен вопрос и в передовой статье газеты „Ленинградская Правда“ от 18 августа 1942 г. под названием „Подготовить городское хозяйство к зиме“.

„Надо, чтобы каждый понял, что он сам лично, своим трудом должен участвовать в подготовке жилищ к зиме, что за него эту работу никто не будет делать“.

Но недостаточно управляющим домохозяйствами и комендантам домов только организовать население. Надо еще вооружить население трубоочистными, печными и другими инструментами, помочь ему приобрести



Материалы: кирпич, глину, песок, металлические принадлежности печей, — помочь получить разрешение на установку печей-временок. Управхозам же в проведении этой работы должны помочь райжилуправления.

Среди работников жилищного хозяйства и масс населения широко развернулось социалистическое соревнование на лучшую подготовку и эксплуатацию жилищ, водопровода и канализации в зиму 1942/43 г.

В соцсоревновании по подготовке к зиме на первое место вышел Фрунзенский район. Но не только в отстающих, но и в передовых районах есть еще много недоделок. Со всей энергией нам надо продолжать эту работу, чтобы пережить вторую военную зиму во всеоружии.

Все трудящиеся города вместе с пожарной охраной должны провести основательную подготовку и к противопожарной обороне своих жилищ и производственных зданий, вместе добиваться выполнения противопожарных правил и уменьшения количества пожаров.

---

## КАКИЕ ТИПЫ ПЕЧЕЙ МОЖНО УСТАНАВЛИВАТЬ

В прошлую зиму много пожаров возникло от неправильной установки печей-временок, от неправильной их эксплуатации и от неосторожного обращения с огнем, т. е. из-за невыполнения правил противопожарной безопасности самими же трудящимися. Но в этом виноваты не только трудящиеся. Руководители объектов, управляющие домохозяйствами, коменданты домов не разъясняли гражданам правил пожарной безопасности на производстве и у себя в квартире. Эти правила необходимо твердо усвоить всему населению нашего города.

Исполкомом Ленгорсовета депутатов трудящихся в решении от 30 июня 1941 г., в целях предупреждения возникновения пожаров и решительной борьбы с нарушениями правил пожарной безопасности, были утверждены противопожарные правила:

- а) для жилых домов и общежитий;
- б) для предприятий, учреждений и организаций.

В этом решении Исполкома указывается:

„Общая ответственность за проведение мероприятий по противопожарной безопасности и организации пожарной охраны на предприятиях, в учреждениях, организациях, на строительствах и т. п. возлагается персонально на руководителей этих объектов, а в жилых домах и общежитиях — на управдомов, комендантов, арендаторов и владельцев“.

В настоящей работе читатели-ленинградцы будут подробно ознакомлены с одним очень важным вопросом — с правилами противопожарной безопасности при устройстве, установке и пользовании печами-временками, стационарными нагревательными и отопительными приборами.

Прежде всего необходимо познакомиться с типами печей, которые можно устанавливать в текущем отопительном сезоне.

Печи по своей теплоемкости, т. е. способности задерживать в своей массе тепло, делятся на печи большой, средней, малой теплоемкости и печи нетеплоемкие (временки).

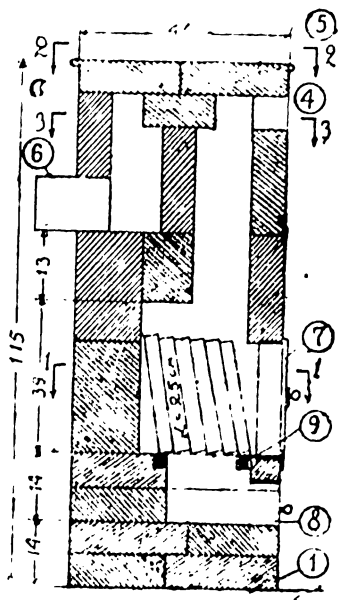
Печами большой теплоемкости считаются такие печи, которые способны при протапливании один раз в сутки сравнительно равномерно обогревать отапливаемые помещения в течение суток. Эти печи требуют для их нагрева значительного количества топлива. К ним относятся большие, прямоугольные, кафельные печи, русские и другие.

Печами средней теплоемкости называют такие печи, которые способны, в силу меньшей своей массивности, обогревать помещения до нужной внутренней температуры в течение полусуток. По конструкции они могут быть прямоугольные, угловые, круглые.

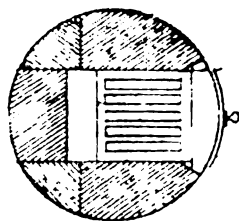
Печи малой теплоемкости способны обогревать помещения меньше полусуток. К этому типу относятся печи типа „Нэп“, кирпичные без футляра или круглые в железном футляре.

Печи нетеплоемкие (временки) обогревают помещение очень неравномерно и только во время топки. К этому типу печей относятся чугунные, железные малых размеров с выкладкой внутри кирпичом и без нее и маленькие кирпичные печи.

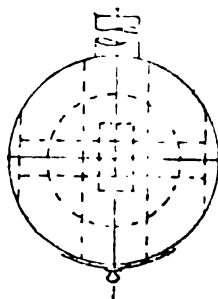
Самыми невыгодными и вредными для здоровья, негигиеничными являются нетеплоемкие печи (временки). Во время топки поверхности этих печей сильно накаляются, и вся находящаяся на них органическая пыль сгорает, воздух в квартире, комнате загрязняется вредными примесями. Лучистая энергия, исходящая от раскаленной поверхности нетеплоемких печей, также вредна для человека. Распределение температуры нагрева помещения очень неравномерное. В различных местах помещения — около нагревательного прибора, в отдалении от него, а также во время топки и по ее окончании температура бывает разная. Кроме того, эти печи наиболее опасны в пожарном отношении ввиду



Разрез по вертикали

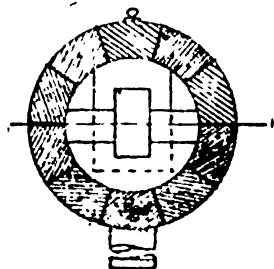


Разрез по линии 1—1



Разрез по линии 2—2

- 1 — нижний лист
- 2 — кожух высотой 67 см
- 3 — кожух высотой 32 см
- 4 — кожух
- 5 — верхний лист
- 6 — патрубок
- 7 — рамка и дверца
- 8 — зольник
- 9 — решетки



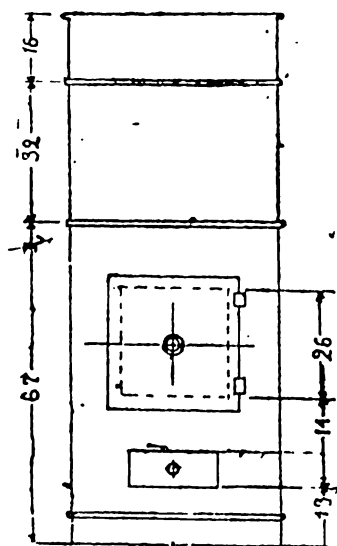
Разрез по линии 3—3

Рис. 1. Печь Ленинградского научно-исследователя

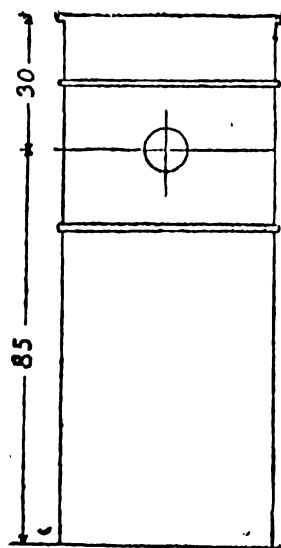
высокой температуры их поверхностей и железных рукавов, располагаемых внутри помещения и отводящих продукты горения. Поэтому только крайняя нужда в топливе может понудить граждан применять эти типы печей.

Лучше пользоваться печами средней и малой теплоемкости. Эти печи позволяют регулировать топку до любого минимального предела и в них можно приготовить пищу.

При необходимости в установке временных печей рекомендуется устанавливать печи следующих конструкций, утвержденных решением Исполкома Ленгорсовета от 20 августа 1942 г. (рис. 1—9).



Фасад



Вид со стороны патрубков

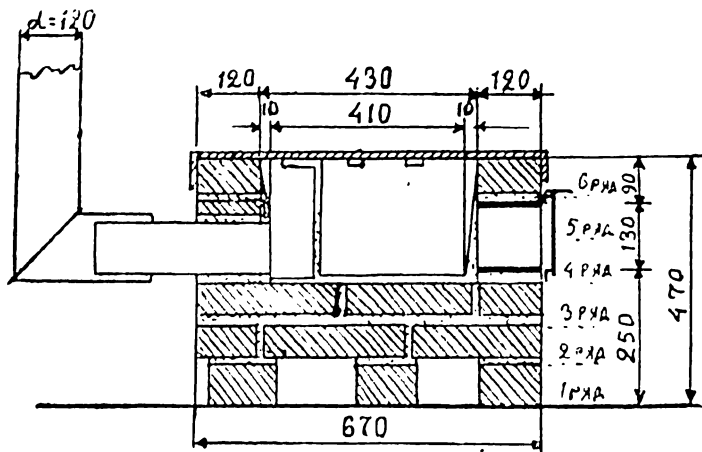


Рис. 2. Печь кирпичная Жилсантехпроекта (ЛЖУ) в 46 кирпичей, размером  $270 \times 130 \times 70$  мм  
 На чертеже все размеры даны в миллиметрах

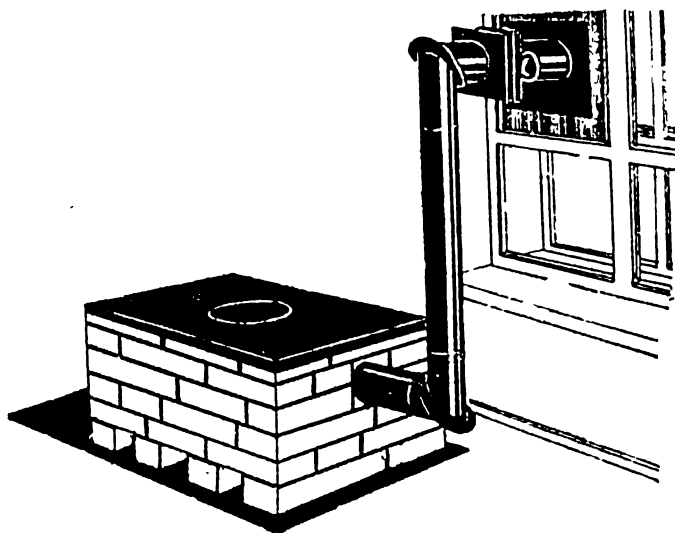
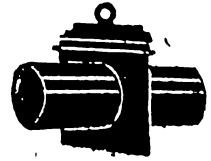
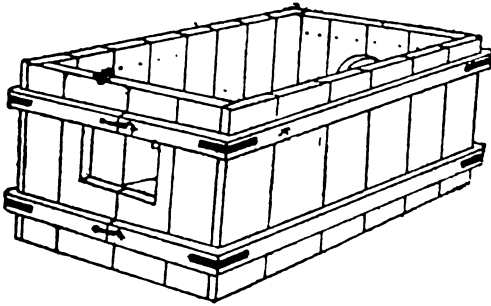
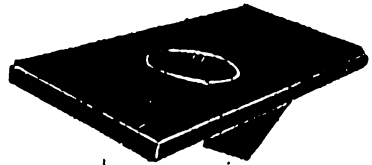
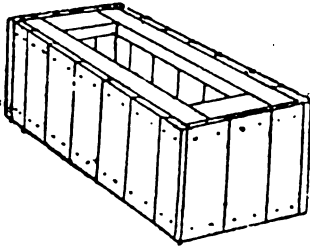


Рис. 3. Печь кирпичная Жилсантехпроекта (ЛЖУ) — та же конструкция, но только из 46 кирпичей, размером  $250 \times 120 \times 65$  мм

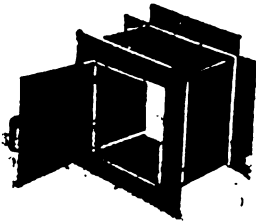


Заслонка

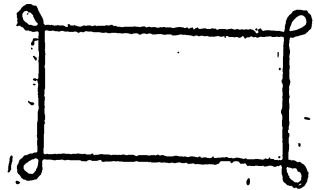


Верхний настил  
с конфоркой

Большая и малая деревянные формы, предназначенные для того, чтобы при кладке печи выдержать стандартные размеры и облегчить пригонку деталей



Рамка с дверцей

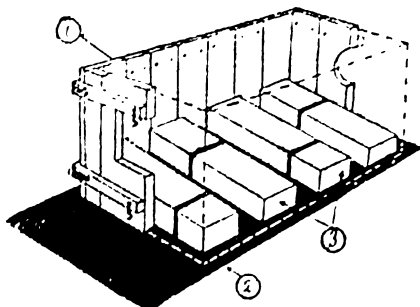


Металлическая арматура

Р . Принадлежности и арматура для кирпичной печи

### I этап

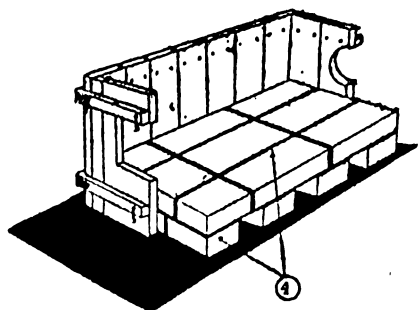
Первый ряд кирпичей укладывается в большой форме на железный лист по глиняному раствору с оставлением промежутков между рядами. Швы между кирпичами заполняются глиняным раствором.



1 — большая форма,  
2 — железный лист, 3 — кирпичи

### II этап

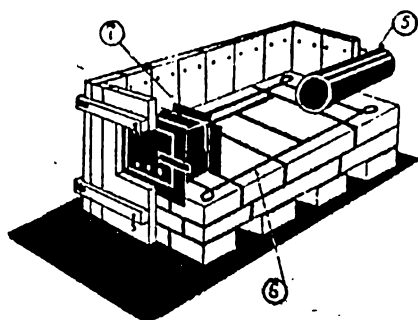
Укладывается сплошной ряд кирпича на глиняном растворе, как показано на рисунке.



4 — швы

### III этап

Укладывается сплошной третий ряд кирпича на глиняном растворе; надо кирпич класть так, чтобы швы этого ряда не совпадали со швами второго ряда кирпичей. На поверхность третьего ряда кирпичей укладывается проволочная арматура. Затем нужно установить дверцы и патрубок на глиняном растворе. После установки дверцы и патрубка нужно поставить малую форму. Внутренняя рамка дверцы и боттик патрубка должны быть прижаты к стенкам малой формы



5 — патрубок, 6 — арматура, 7 — дверцы

### IV этап

Все пространство между большой и малой формами заливается глиняным раствором слоем в 1 см. Между стенками большой формы и бортиком патрубка кладутся полукирпичи с обеих сторон патрубка. Дверцы заделываются так, чтобы

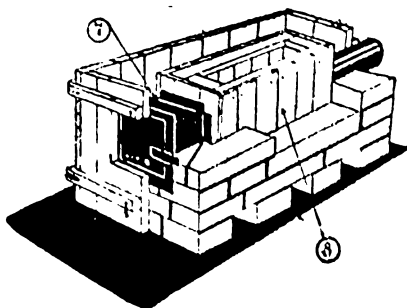
Рис. 5. Шесть основных этапов кладки печи в 48 кирпичей (для формы). Печь имеет шесть рядов кир-



кирпич лег между передней и задней рамками с обеих сторон дверцы. Все остальное пространство между малой и большой формами закладывается кирпичом.

#### V этап

Пятый ряд кирпичей укладывается у дверцы так же, как и в четвертом ряду. Остальной кирпич укладывается, как показано на рисунке. Поверх кладки пятого ряда укладывается вторая проволочная арматура.



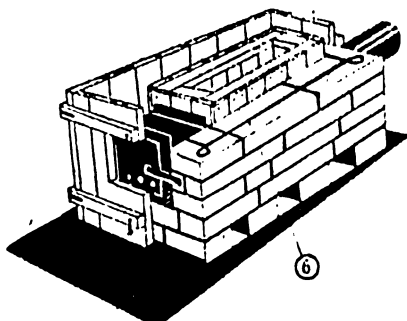
7 — дверцы,  
8 — малая деревянная форма

#### VI этап

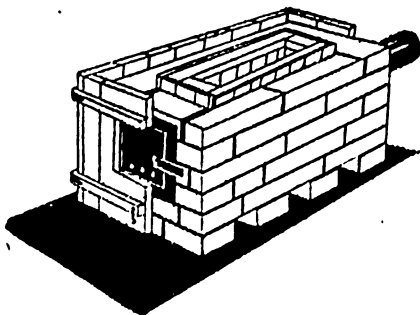
Все пространство между большой и малой формами закладывается кирпичом. При этом надо соблюдать перевязку швов (см. III этап).

После укладки шестого ряда кирпичей нужно взять обеими руками малую форму и, слегка раскачав, вынуть. Затем обмазать глиной внутреннюю часть топки и разгладить мокрой тряпкой. Расстегнуть крючки и снять большую форму.

По верхнему ряду кирпича нанести слой глиняного раствора в 2—3 см толщины, на который уложить металлическую крышку так, чтобы прикрепленный внизу к ней лист железа (дымовой порог) был расположен ближе к патрубку. Крышку прижать к глиняному раствору равномерно по всей поверхности. Лишнюю глину, выступившую снаружи и внутри печи, снять.



6 — арматура



наглядности на рисунках показана только половина деревянной пичей, укладка их указана на рисунках

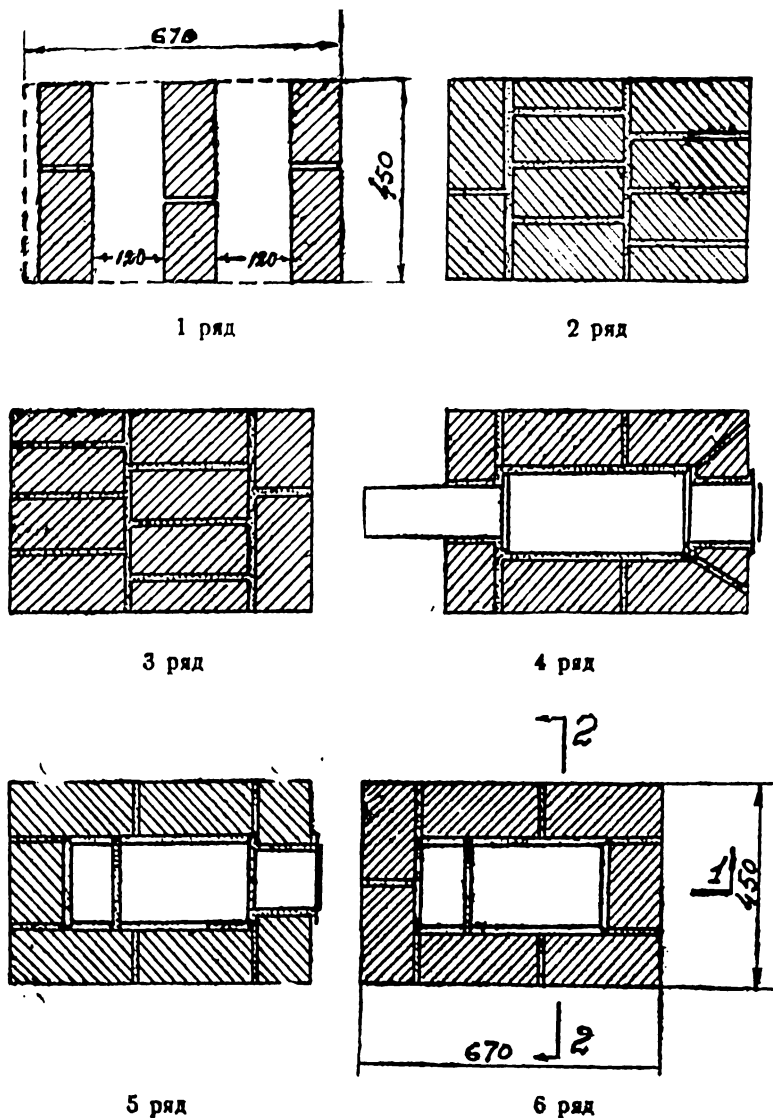
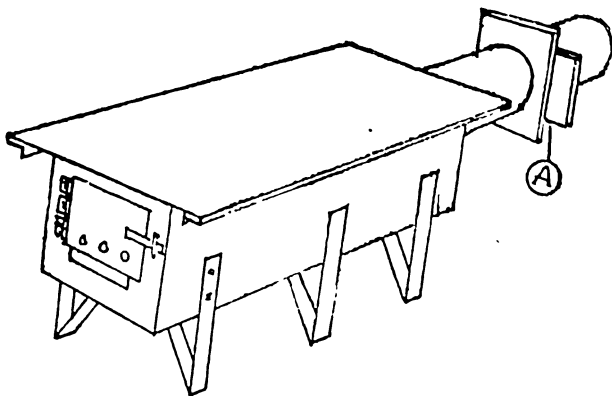
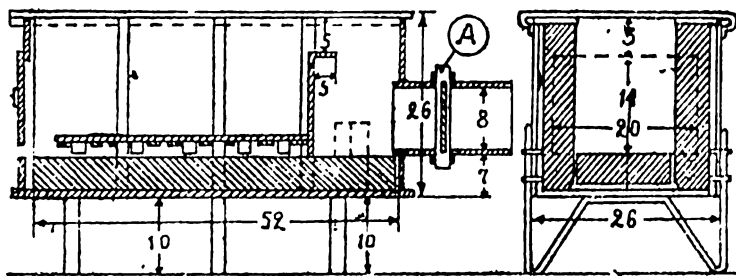


Рис. 6. Кладка кирпичей при основании (по горизонтали) в 25 кирпича



Общий вид



Продольный разрез (А — заслонка-шибер)

Рис. 7. Печи железо-кирпичные Ленинградского научно-исследовательского института коммунального хозяйства размерами:

- а) длина 52 × ширина 39 × высота 26 см  
 б) " 52 × " 26 × " 26 "

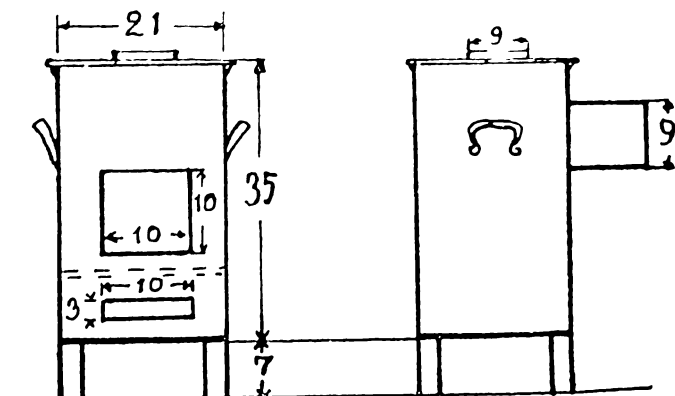


Рис. 8.

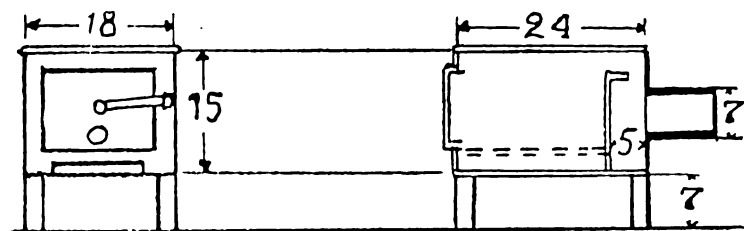


Рис. 9.

Печи металлические „Лилипут“ Ленинградского научно-исследовательского института коммунального хозяйства.

Печь малой теплоемкости предназначена для обогрева производственных и служебных помещений. Установка печи должна быть сделана на огнестойком основании, не показанном на чертеже (см. об этом дальше).

Печи 2, 3 и 7 типов могут быть использованы для приготовления пищи и обогрева жилых помещений.

Печи 1, 7, 8 и 9 типов должны быть обязательно установлены на огнестойком или полуюгнестойком основании, как будет указано ниже в правилах противопожарной безопасности.

Печи, представленные на рис. 8 и 9, предназначены для приготовления пищи и могут служить для обогрева помещений площадью до 10 кв. м.

## **ПРАВИЛА ПРОТИВОПОЖАРНОЙ БЕЗОПАСНОСТИ ПРИ УСТАНОВКЕ ПЕЧЕЙ-ВРЕМЯНОК И УСТРОЙ- СТВЕ СТАЦИОНАРНЫХ ОТОПИТЕЛЬНЫХ И НАГРЕ- ВАТЕЛЬНЫХ ПРИБОРОВ**

1. Все отопительные и нагревательные приборы (печи, плиты, кипятильники и т. п.), дымоходы, патрубки, а также арматура к ним (топочные, поддувальные и прочистные дверцы, выюшки, предтопочные листы) для возможности эксплуатации их должны быть исправными.

Неисправные в той или иной части приборы отопления, или исправные, но присоединенные к неисправным дымоходам, или приборы отопления, не имеющие надлежащих кирпичных, металлических и т. п. разделок от деревянных примыкающих частей строения, подлежат немедленному опечатыванию работниками органов государственного пожарного надзора.

2. Перед тем как пользоваться нагревательными приборами для регулярного отопления помещения необходимо, кроме указанного в пункте первом, проверить:

а) Наличие, достаточность и исправность огнестойких кирпичных разделок между печами, плитами, дымоходами, патрубками и сгораемыми конструкциями здания: стенами, перегородками, междуэтажными и чердачными перекрытиями, а также между дымоходами и сгораемыми конструкциями крыши.

б) Нет ли трещин в дымоходе, произведена ли побелка стояков дымоходов.

При обнаружении недостаточности разделки или ее разрушенности, при наличии неисправности дымоходов и при отсутствии побелки таковых, необходимо принять все меры к ликвидации обнаруженных недочетов.

Для правильного понимания устройства огнестойких разделок рассмотрим рисунки 10—14.

Из рисунков видно, что разделки состоят из кирпича и воздушных прослоек, создающих достаточный пожаробезопасный разрыв между дымоходами и сгораемыми конструкциями перекрытий, перегородок и крыш.

Размеры разделок и воздушных прослоек зависят от интенсивности и продолжительности топки отопительного прибора. От печей и дымоходов с продолжительной топкой разделка должна быть сделана в 38 см (1,5 кирпича, при размерах кирпича  $25 \times 12 \times 6,5$  см). От печи и дымоходов с непродолжительной, периодической топкой разделка должна быть в один кирпич указанного размера.

Разделки совершенно необходимы, так как они обеспечивают безопасность в отношении возникновения пожара. С их помощью предохраняются от нагревания и загорания деревянные, близко расположенные к дымоходу или отопительному прибору конструкции.

При отсутствии разделок дерево подвергается постоянному, длительному, хотя и периодическому, нагреванию: оно сильно высыхает и приобретает способность самовоспламеняться и тем более легко загораться от искры при появлении трещин в дымоходе. Поэтому правильному выполнению разделок как у стационарных печей, так и у временных приборов отопления (временюк) и у железных рукавов должно быть уделено особое внимание.

3. Воспрещаются установка и применение временных (железных, железо-кирпичных и кирпичных) приборов отопления (печей-временюк) и железных патрубков без письменного разрешения Государственного пожарного надзора.

Как правило, устанавливать печи-временюки допускается только в жилых и производственных помещениях с центральным (паровым, водяным) отоплением, или оборудованных печами большой теплоемкости, требующими большого количества топлива.

Возможность установки печей-временюк в каждом отдельном случае определяется работниками органов Государственного пожарного надзора.

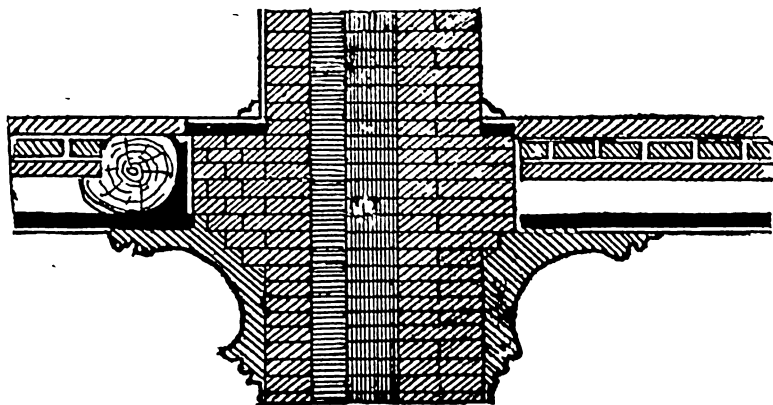
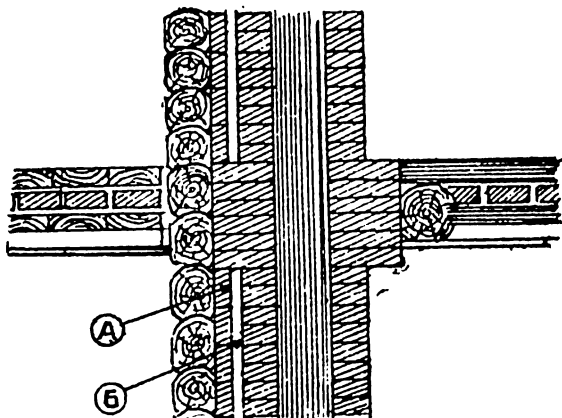
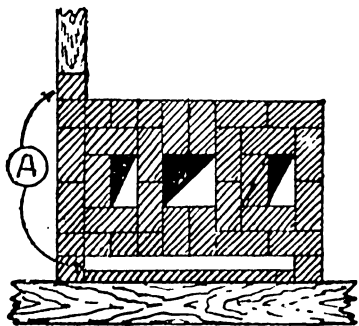


Рис. 10. Горизонтальная разделка в 1,5 кирпича (38 см) между дымоходом печи с продолжительной топкой и сгораемыми конструкциями перекрытий



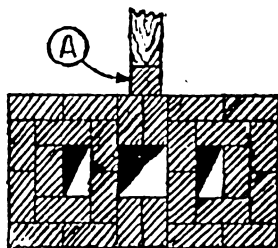
А — холодная четверть,  
Б — воздушная прослойка

Рис. 11. Вертикальная разделка между дымоходом и бревенчатой капитальной перегородкой



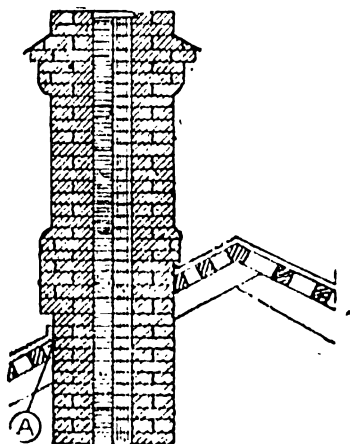
А—холодная четверть и разделка

Рис. 12. Разделка (холодная четверть) между дымоходом печи с продолжительной и интенсивной топкой и сгораемой перегородкой



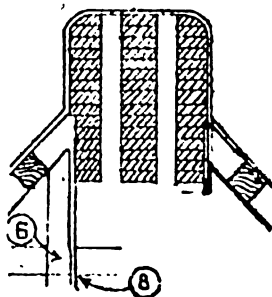
А — разделка

Рис. 13. Холодная четверть и разделка



А — разделка в один кирпич, Б — воздушная прослойка, В — штукатурка

Рис. 14. Разделка между дымоходами и сгораемыми конструкциями чердачного перекрытия





4. Устанавливаемые на сгораемых полах временные приборы отопления всех типов должны иметь огнестойкие или полугонестойкие основания, выполненные по одному из вариантов, представляемых на рис. 15 и 16.

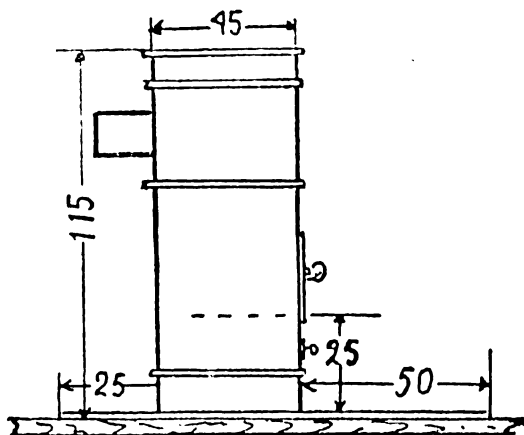


Рис. 15.

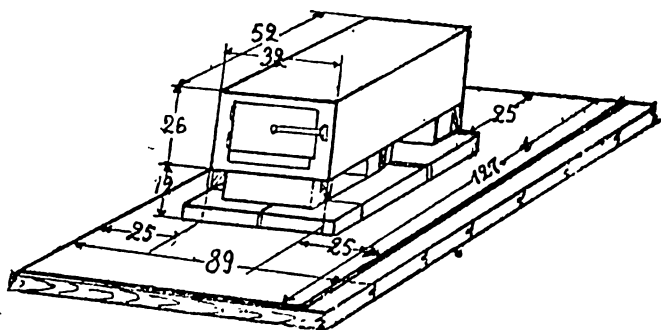


Рис. 16.

Печи, размером  $52 \times 32 \times 26$  см на огнестойком основании Ленинградского научно-исследовательского института коммунального хозяйства

Внутри печь выложена кирпичом так, что расстояние от горячей поверхности пода печи до пола будет равно 25 см.

Печь размерами  $52 \times 26 \times 26$  см устанавливается так же, но размер железного листа нужно будет взять  $76 \times 127$  см. Точно так же может быть установлена печь без ножек.

Установка железных печей „Лилипут“ может быть сделана в следующем виде (рис. 17 и 18).

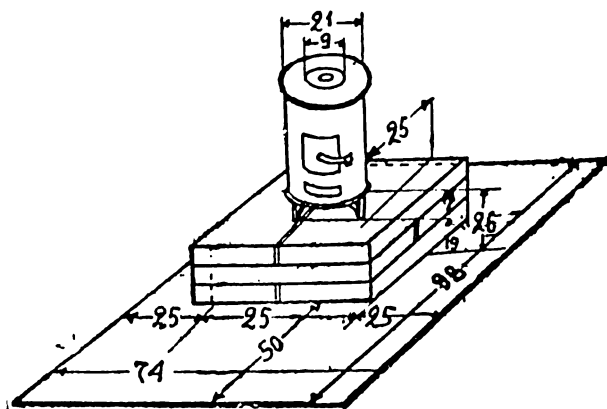


Рис. 17.

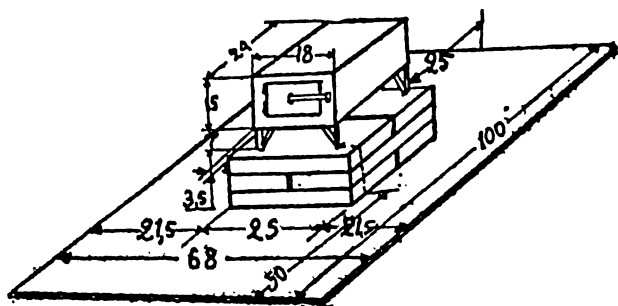


Рис. 18.

Печи типа „Лилипут“ на огнестойком основании

### **Примечания.**

а) При отсутствии железного листа нужных размеров основание под печь может быть выполнено из одного кирпича. Но тогда размеры кирпичного основания должны быть больше размеров самой печи с трех глухих сторон на 25 см, а со стороны топки на 50 см, как и всякое другое огнестойкое или полугонестойкое основание.

б) При отсутствии глины основание может быть сложено на известковом или цементном растворе.

в) При отсутствии кирпича основание под печь может быть выполнено из железа, прибитого к полу по асбестовому картону или войлоку, пропитанному глиной. Но высота ножек печи должна быть увеличена до 25 см. Размеры листа должны удовлетворять условиям примечания „а“.

г) При ножках печи высотой в 25 см основание может быть сделано в виде железного противня, засыпанного песком толщиной слоя в 3 см. Размеры противня должны удовлетворять условиям примечания „а“.

д) Запрещено устанавливать печи-временки на столах, стульях, скамейках.

5. Печи-временки должны устанавливаться от стоевых конструкций здания и домашней обстановки на расстоянии:

а) металлические печи и железные трубы — 1,0 м;

б) кирпичные или железные, выложенные внутри кирпичом, — 0,7 м.

От деревянных конструкций — стен, потолков, перегородок — защищенных штукатуркой или железом, прибитым по асбесту, по войлоку, пропитанному глиной, печи могут быть установлены соответственно на расстоянии 0,7 и 0,5 м.

6. Отвод дыма от временных приборов отопления разрешается только в дымоходы, в топку стационарных печей, в окна наружу по железным патрубкам диаметром не менее 13 см, но не более 25 см. Длина железного патрубка более 6 м не разрешается, так как при большей длине металлических труб сильно возрастает сопротивляемость их движению

продуктов горения (дыма). Дым по трубам движется медленнее, в силу чего большая часть сажи оседает на стенки внутри трубопровода. Скапливающаяся в больших количествах в трубопроводе сажа создает большую пожарную опасность — она может загореться. Для устранения этой пожарной опасности трубы необходимо будет чаще очищать от сажи, а их значительная длина затруднит выполнение этой работы.

Кроме того, в длинных трубопроводах при ветреной погоде легче опрокидывается тяга и, следовательно, неминуемо задымление помещения, что, конечно, крайне нежелательно. Патрубки в помещении должны быть устойчивы, надежно закреплены проволокой или полосовым железом за стены или потолки. Звенья железных патрубков плотно соединяются между собой, вдвинуты одно в другое не менее чем на половину диаметра по ходу движения дыма. Конец патрубка вставляют в дымоход на глубину не менее 10 см. Оставшееся пространство дымохода закрывают асбестовой шайбой, насаженной на патрубок и имеющей внешний диаметр на 10 см больше диаметра патрубка, и затем хорошо замазывают глиной.

7. При пропуске железных патрубков через сгораемые перегородки, стены, перекрытия должны быть предусмотрены следующие разделки:

а) Разделка между железным патрубком и деревянной перегородкой (рис. 19).

Разделку в 25 см делают при длине патрубка от печи до разделки в 6 м. При длине патрубка от печи до разделки около 3 м разделка должна быть сделана в 38 см.

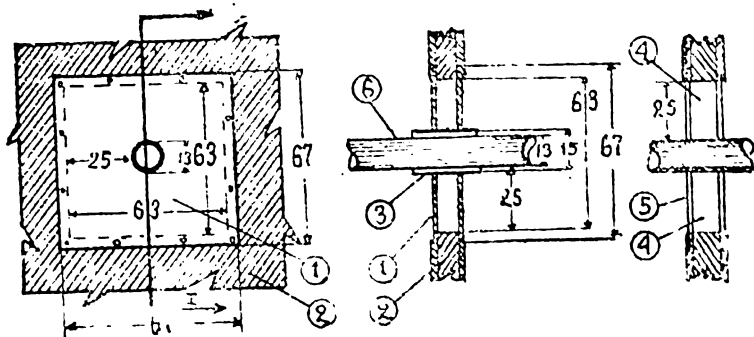
При пропуске железного патрубка через окно:

б) Разделка между железным патрубком и сгораемыми оконными переплетами (рис. 20).

При длине железного патрубка свыше 3 м (около 5—6 м) разделка может быть сделана и в 15 см.

Разделка из листового железа может быть заменена кирпичной, для чего на горбыльки надо уложить доски, а уже на последние класть кирпичи.

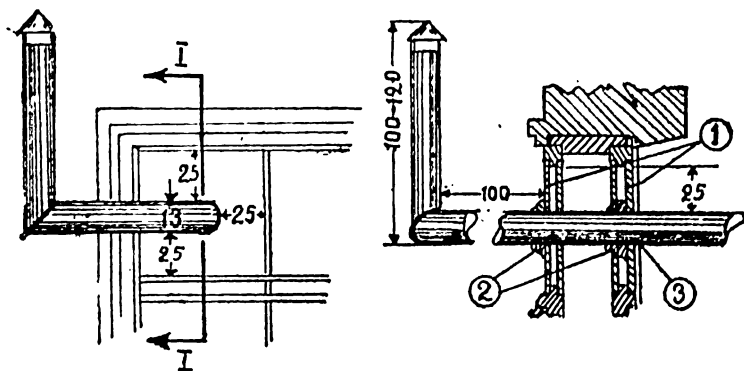
Как видно из рис. 20, при выводе дыма через окна дымовые трубы должны располагаться и оканчиваться



Разрез по линии 1—1

1 — листовое железо, 2 — деревянная перегородка, 3 — муфта асбестовая или металлическая, 4 — кирпич, 5 — штукатурка, 6 — железная труба, длина патрубка до разделки 5—6 м.

Рис. 19. Разделка между железным патрубком и деревянной перегородкой



Пропуск железного патрубка через окно

1 — листовое железо, 2 — глиняная обмазка, 3 — железная труба, длина трубы до разделки 3—4 м.

Рис. 20. Разделка между железным патрубком и оконным переплетом

в простенках между оконными проемами вышележащего этажа.

При выходе труб из верхнего этажа таковые должны подниматься выше карниза на 1 м. Конец трубы обязательно снабжают искрогасителем (колпачком).

8. Временные приборы отопления, установленные без соблюдения излагаемых правил противопожарной безопасности и неисправные, Госпожнадзором к эксплуатации допускаться не будут. Граждане, нарушившие правила, будут привлекаться к ответственности.

9. Запрещается использование вентиляционных каналов в качестве дымоходов.

Чтобы получить разрешение Госпожнадзора на установку временки, необходимо через управляющего домохозяйством или коменданта подать в Госпожнадзор заявление следующего содержания (примерный образец):

*В Красногвардейское Районное Управление  
Пожарной Охраны, Отдел Госпожнадзора*

*от гр. Сидоровой Елены Ивановны  
из д/х № 13, Арсенальная ул., 3,  
кв. 10.*

### *Заявление*

*Прошу выслать участкового пожарного инспектора на предмет разрешения установки печи-временки, так как в квартире центральное отопление, которое в отопительный сезон 1942/43 г. работать не будет.*

„ \* \_\_\_\_\_ 194 г.

Подпись \_\_\_\_\_

Управхозы и коменданты, собравшие заявления от граждан, должны их передать в райуправления пожарной охраны. Прибывший по заявлениям пожарный инспектор указывает гражданам места возможной установки печей-временок, отвечает на вопросы граждан и определяет срок установки. По истечении установленного срока инспектор сам является в домохозяйство, осматривает установленные печи-временки и на каждую печь, удовлетворяющую всем правилам противопожарной безопасности, выдает бланк-разрешение. Копия каждого разрешения выдается управхозу для учета печей-временок в домохозяйстве и своевременного контроля за их эксплуатацией.

---

## ПРАВИЛА ЭКСПЛУАТАЦИИ ОТОПИТЕЛЬНЫХ ПРИБОРОВ И ПЕЧЕЙ-ВРЕМЯНОК

Из всего изложенного видно, что обеспечение пожарной безопасности квартиры, дома, домохозяйства, завода во многом зависит от правильной установки отопительных приборов. Но не в меньшей степени, а пожалуй в большей, противопожарная безопасность зависит от правильной эксплуатации отопительных приборов. Пожар может возникнуть и от хорошо установленной печи, если ее неправильно эксплуатировать. Поэтому необходимо остановиться также и на правилах эксплуатации отопительных приборов.

Эти правила следующие:

1. Ни одна печь-временка не должна эксплуатироваться, если на нее у владельца нет разрешения Господнадзора.

2. Ни в каких случаях нельзя разжигать стационарные печи и временки такими твердыми и жидкими горючими материалами как парафин, воск, масла, керосин, бензин, бензол, денатурат, древесный спирт и т. п. Все эти и им подобные материалы легко плавятся, испаряются, расплавленные могут вытечь из печи, гореть и зажечь горючие предметы. Они образуют много горючих газов, которые не вмещаются в имеющемся объеме печи, в силу чего, с большой скоростью, горящие вылетают из печи и зажигают все горючее на своем пути. Пожар быстро принимает большие размеры с интенсивным горением.

3. Запрещается производить подогревание внутри печей и на печах керосина, бензина, бензола и других легко воспламеняющихся жидкостей, так как при подогреве они быстро испаряются, образуют пары тяжелее



воздуха, опускаются вниз и, перемешиваясь с воздухом, образуют взрывчатую, газообразную смесь. Соприкасаясь с сильно нагретыми стенками печи, дровами и т. п., эта смесь загорается и взрывается. Создается сразу большой, быстро разрастающийся пожар.

4. Нельзя внутри печи сжигать взрывчатые вещества и несработавшие боеприпасы, так как может быть взрыв.

5. Воспрещается держать возле печи (ближе 1 м) легко горючие и быстро воспламеняющиеся материалы (вату, мочалу, бумагу и т. п.). Также воспрещается сушить возле печи белье, валенки вплотную к печи, так как от случайно выпавшего из топки печи угля или от сильного перекала печи может произойти воспламенение этих материалов.

6. Воспрещается складывать дрова и расставлять мебель (шкафы, стулья, стелажы, постели, кушетки) возле печи ближе 1 м.

7. Топить печи с открытыми дверцами нельзя; печь должна топиться дровами, входящими полностью в топку, и при закрытой дверке.

8. Топка печи должна производиться только в присутствии взрослых, безотлучно находящихся в помещении в течение всего времени топки. Уходить из помещения с топящейся печью нельзя.

9. Воспрещается поручать детям топку печи и оставлять детей одних при топящейся печи.

10. Воспрещается затыкать щели в трубопроводе и у входа патрубка в дымоход горючими материалами (бумага, тряпки и т. д.). Все щели и отверстия обязательно должны заделываться огнестойкими материалами (кирпич, шлако-бетон, цементный раствор и др.).

11. Не допускается пользование времянок, имеющих не укрепленные проволокой или полосовым железом к стенкам и потолку дымовые трубы.

12. Обязательно не реже одного раза в месяц производят чистку дымовых труб от сажи.

13. После получения разрешения на эксплуатацию печи не допускается производить перестановку печи-временки без ведома Госпожнадзора. При полном прекращении пользования печью-временкой об этом обя-

зательно заявляют Районному управлению пожарной охраны.

14. Перед уходом из помещения протопленная печь должна быть осмотрена, все угли залиты водой, дверца закрыта, мусор и зола от печки убраны в мусорное ведро и тоже политы водой. Только в этом случае можно покидать помещение, где топилась печь.

15. Воспрещается пользоваться печью при засорившемся дымоходе, заросшем сажей, не пропускающем дыма.

16. Каждый пользующийся временными отопительными приборами должен держать возле печки (под руками) два ведра воды и два ведра песка для тушения возможного пожара.

17. При пожаре в квартире нельзя задерживаться с вызовом пожарной помощи. Вызывайте пожарную помощь и группу самозащиты домохозяйства сразу же при возникновении пожара.

Контроль за установкой печей-временок и за их эксплуатацией возлагается в домохозяйствах на управхозов и комендантов, а на предприятиях — на начальников пожарно-сторожевых охран и директоров объектов.

Лица, нарушающие и не выполняющие правил по установке и эксплуатации печей-временок, несут административную или судебную ответственность, в зависимости от состава преступления.

**Граждане!**

**Ленинградцы!**

**Защитники города-героя, города-фронта!**

**Берегите жилой и производственный фонд от пожара!**

**Это боевая, почетная и вполне выполнимая задача!**

**Боритесь за дом, за домохозяйство, за квартал, за завод, за район без пожаров!**

**Помните, успешная борьба с пожарами — хорошая помощь фронту!**

---

## ПЕРЕЧЕНЬ ИСПОЛЬЗОВАННЫХ МАТЕРИАЛОВ

1. Газета „Ленинградская Правда“ от 11 августа 1942 г.  
Статья предс. Исполкома Ленгорсовета т. Попкова  
„Подготовить жилые дома к зиме“.
2. Газета „Ленинградская Правда“ от 18 августа 1942 г.  
Передовая „Подготовить городское хозяйство к зиме“.
3. Решение Исполкома Ленгорсовета от 30 июня 1941 г.  
„О мероприятиях по борьбе с пожарами“, Бюллетень № 27 от  
14 июля 1941 г.
4. Решение Исполкома Ленгорсовета от 15 декабря 1941 г.  
„О порядке установки временных приборов отопления“.
5. Решение Исполкома Ленгорсовета от 20 августа 1942 г.  
„О производстве печей упрощенного типа к отопительному се-  
зону 1942—1943 гг.“
6. Решение Исполкома Ленгорсовета от 30 августа 1942 г.  
„Об утверждении правил пожарной безопасности для промыш-  
ленных предприятий, учреждений и жилых домов г. Ленин-  
града“.
7. Описание конструкций печей, разработанных Ленинградским  
научно-исследовательским институтом коммунального хозяйства.
8. Чертежи кирпичной печи в 46 кирпичей „Жилсантехпроект“.
9. Плакат той же печи художн. А. А. Грушке.
10. Конструктивные чертежи железо-кирпичных печей, разработанных  
Ленинградским научно-исследовательским институтом комму-  
нального хозяйства.
11. Л. К. Хренов. Отопление и вентиляция, ОНТИ, 1936.
12. Правила противопожарной безопасности по установке и эксплуа-  
тации временных приборов отопления (временок), утвержден-  
ные начальником управления ордена Ленина пожарной охраны  
г. Ленинграда УНКВД Ленинградской области полковником  
Сериковым 27 октября 1942 г.

## СОДЕРЖАНИЕ

	Стр.
Введение . . . . .	3
Какие типы печей можно устанавливать . . . . .	6
Правила противопожарной безопасности при установке печей- временок . . . . .	17
Правила эксплуатации отопительных приборов и печей-временок.	28
Перечень использованных материалов . . . . .	31

---

Редактор *М. М. Казанский*

---

Подписано к печати 13/1 1943 г. Объем 2 п. л. Заказ № 2599.  
М-0364. Тираж 1500.

---

ЛТ УН-1